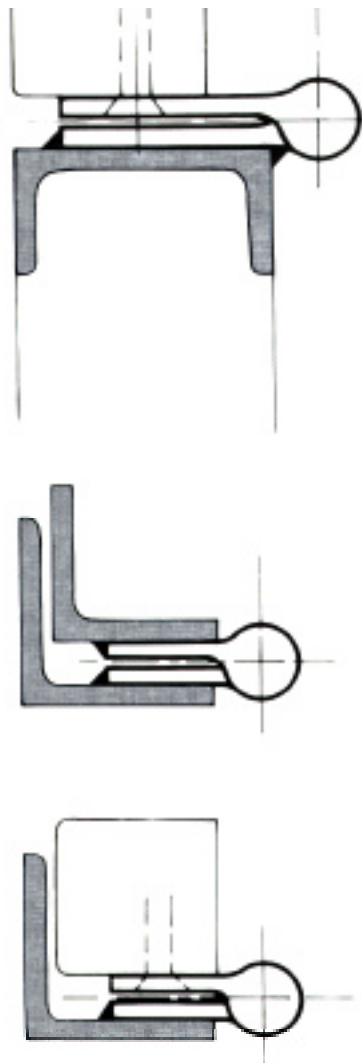
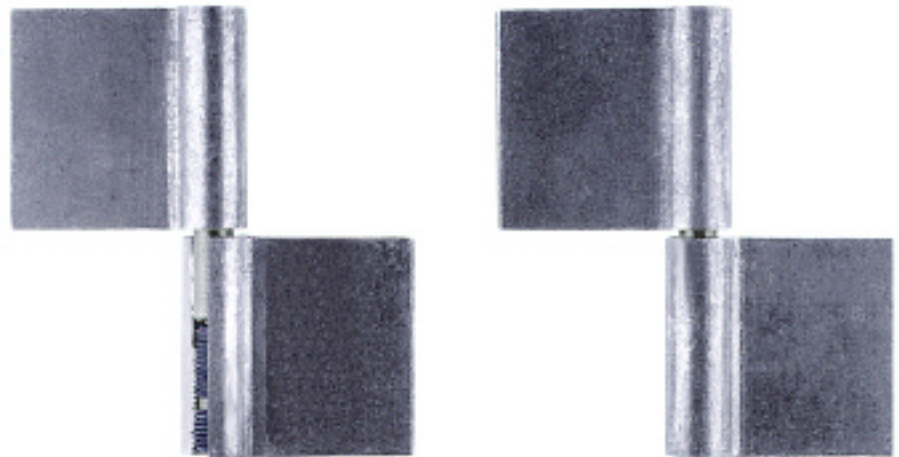


Paumelle de grille réglable



Cette paumelle permet un réglage de 0 à 8 mm au moyen d'une vis et d'une contrevis de blocage à six pans intérieurs en acier traité haute résistance. De plus, le pivotement sur une bille en acier trempé sertie dans l'axe, facilite la rotation sous charge lourde. Grâce à ce montage, l'accès aux points de graissage peut s'effectuer sans dégonder la porte.

Entièrement **usinée** à partir de **profilés acier laminés** ou **étrés**, cette paumelle présente des caractéristiques mécaniques et d'étanchéité remarquables.

Bleue au four, pour améliorer la protection contre les agents extérieurs et l'oxydation.

La gamme est disponible dans deux séries :

- avec lames normales,
- avec lames longues,

Exécutée soit :

- avec lames au centre (symétriques),
- avec lames déportées (à droite ou à gauche)

variantes d'exécution

- Nœuds : extrémités plates ou arrondies
- Déport : normal ou spécial
- Cambrage, éboutage des lames, poinçonnage, perçage, taraudage à la demande
- Possibilité d'appareiller chaque gond avec un élément d'un autre type de PAUMELLERIE ELECTRIQUE

Alternatives

- Joint : flat or rounded end
- Off-centering : normal or special
- Cambering, cutting of plate ends, punching, drilling, tapping, on request
- Possibility of matching each branch with an element from another type of hinge from the PAUMELLERIE ELECTRIQUE range

Fully machined from **rolled** or **drawn** steel sections, this hinge offers quite remarkable mechanical and tight-sealing characteristics.

Over-blued to improve protection against external agents and oxidation.

These hinges are available in two series :

- with normal plates
- with long plates

produced either :

- with plates in centre (symmetrical)
- with off-centred plates (to right or left).

- Zingage électrolytique
- Chromatisation électrolytique (tropicalisation)

- Electro zinc plating
- Electro chrome plating (tropicalisation)

paumelle

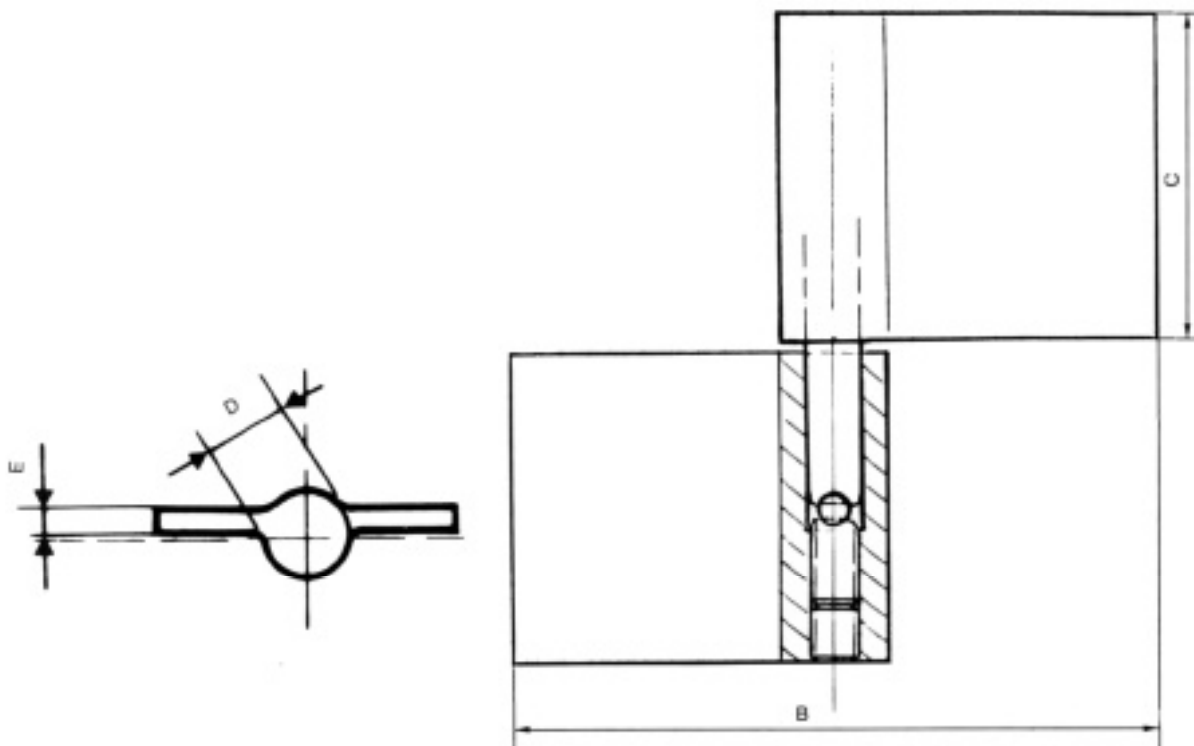


électrique

faure et fils



FERRONNERIE DU CENTRE



Paumelle de grille réglable

à lames normales

Hauteur A Nominale	B	C	D	d	E	Vis de réglage	Vis de blocage	ø bille	Poids aux 100 pièces
100	92	50	16,6	9	5,1	M 8 x 20	M 8 x 8	5	39 Kg
120	108	60	18,5	10	6,1	M 10 x 25	M 10 x 10	8	60 Kg
140	108	70	18,5	10	6,1	M 10 x 25	M 10 x 10	8	72 Kg

à lames longues

Hauteur A Nominale	B	C	D	d	E	Vis de réglage	Vis de blocage	ø bille	Poids aux 100 pièces
100	149	50	20,5	11	7	M 10 x 25	M 10 x 10	8	63 Kg
120	149	60	20,5	11	7	M 10 x 25	M 10 x 10	8	99 Kg
140	220	70	25,5	14	9,5	M 12 x 25	M 12 x 12	12	167 Kg
160	220	80	25,5	14	9,5	M 12 x 25	M 12 x 12	12	191 Kg